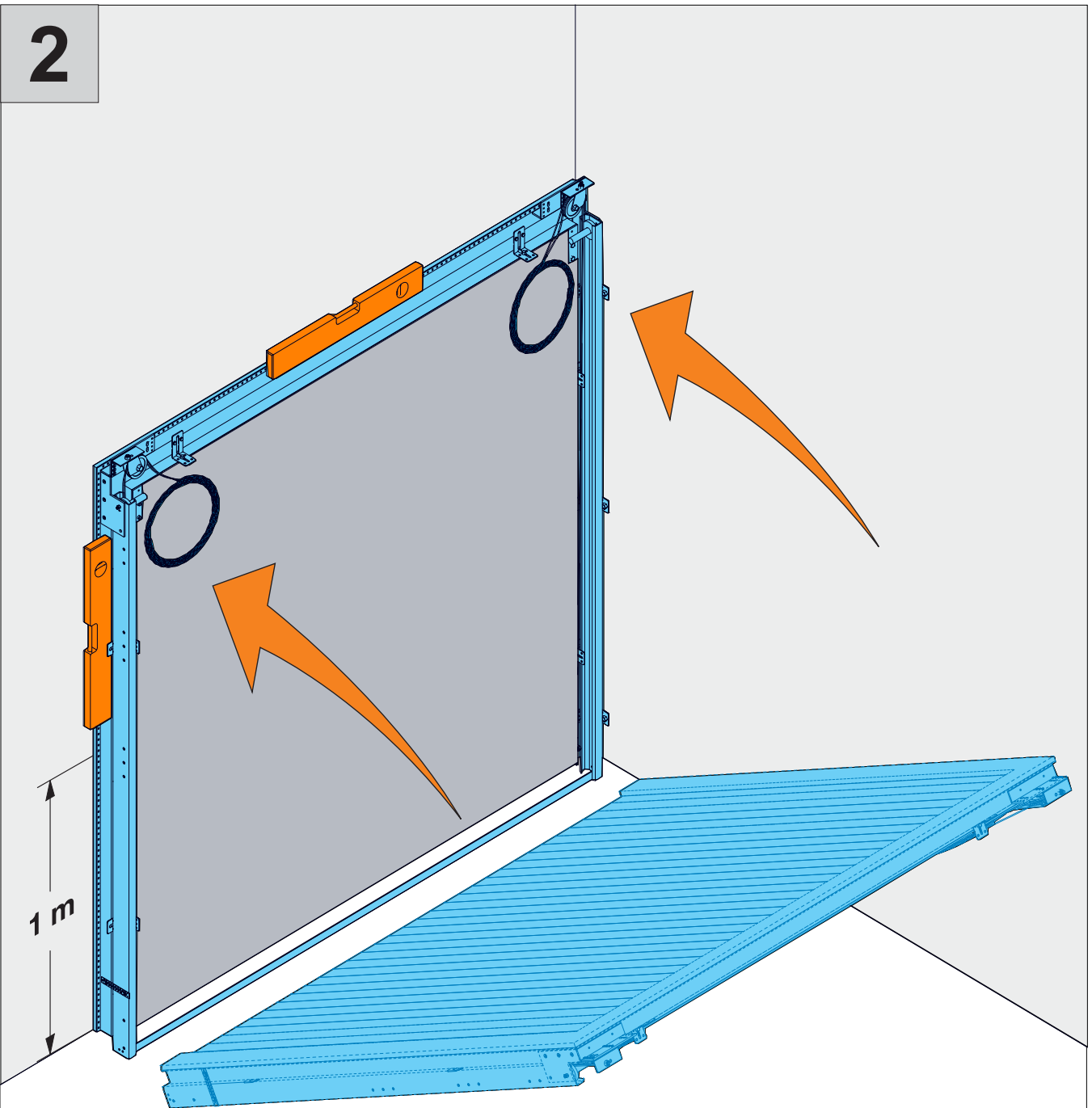
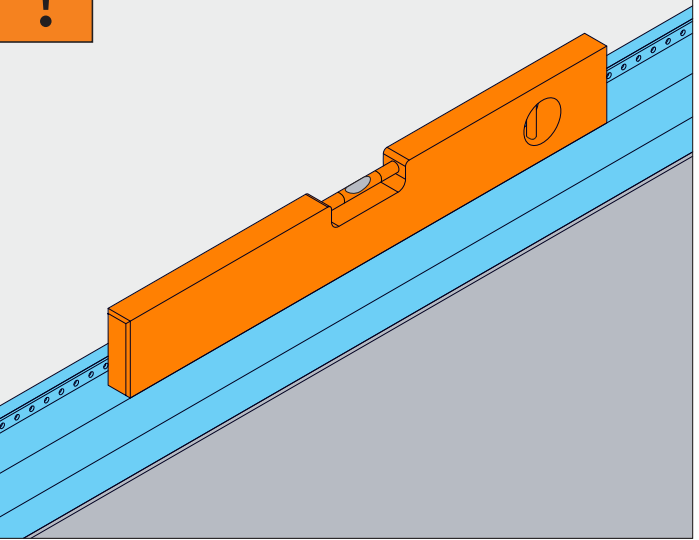


2



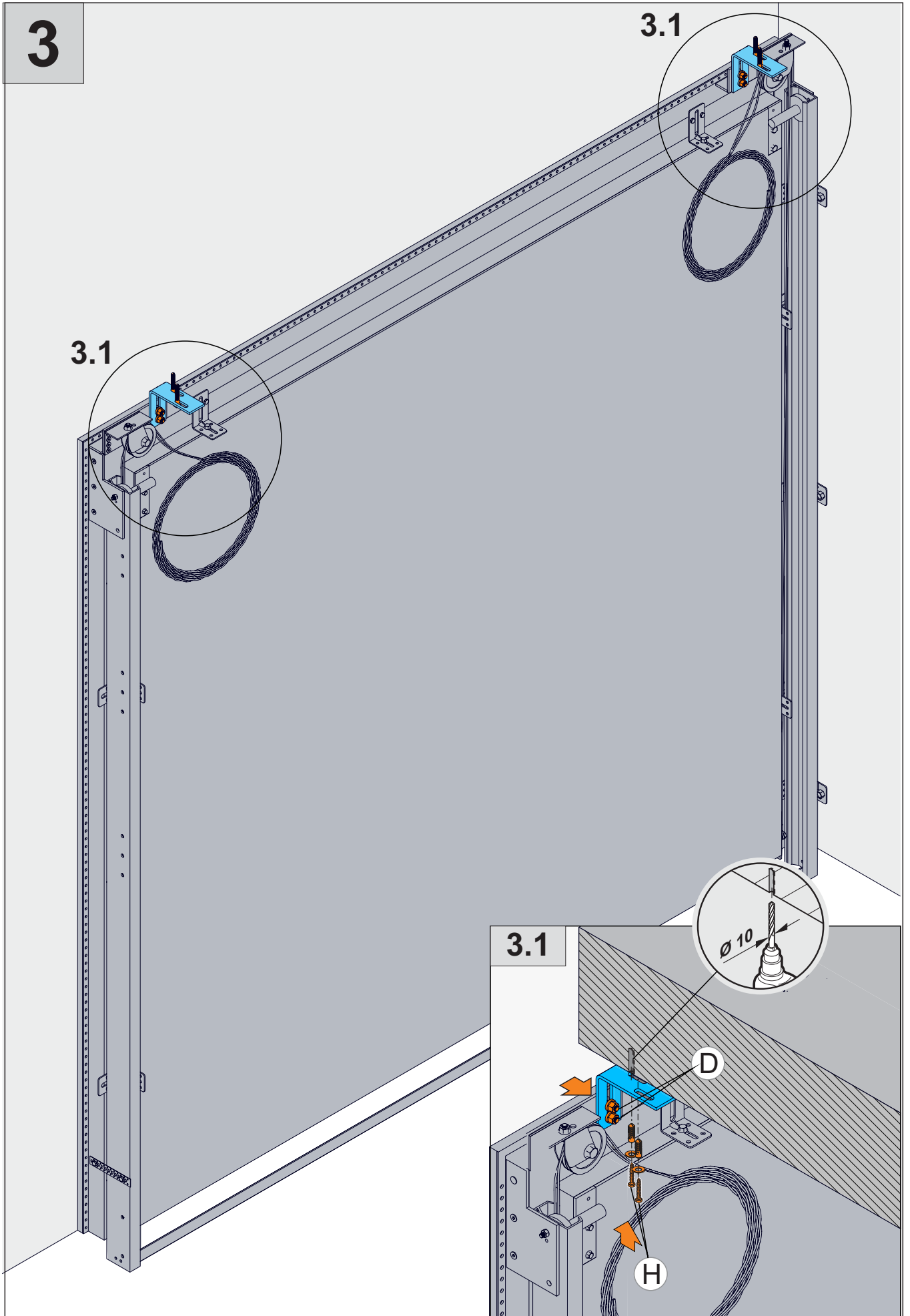
1 m



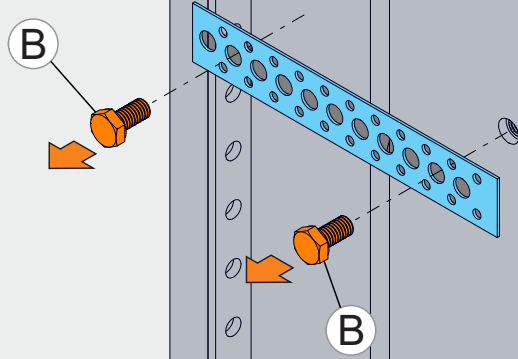
3

3.1

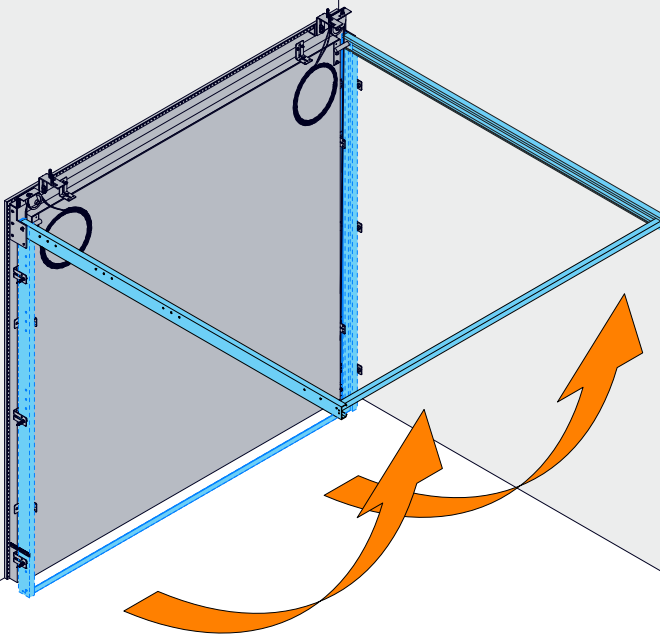
3.1



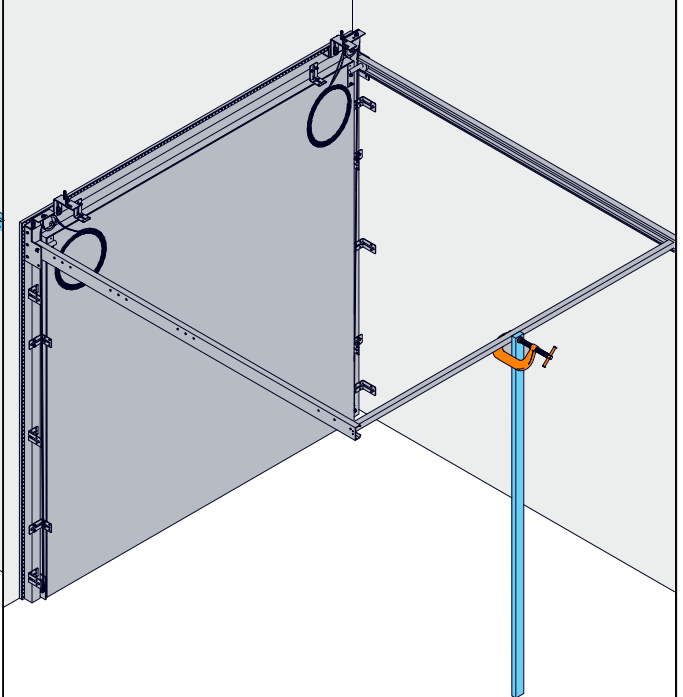
4



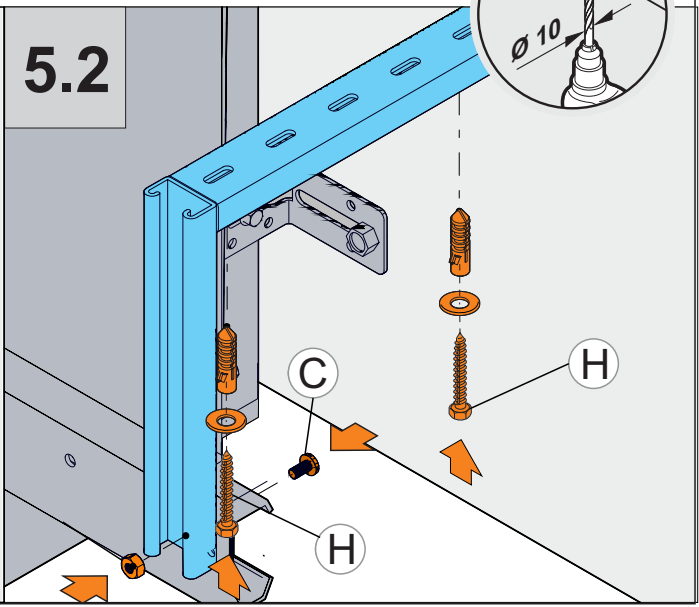
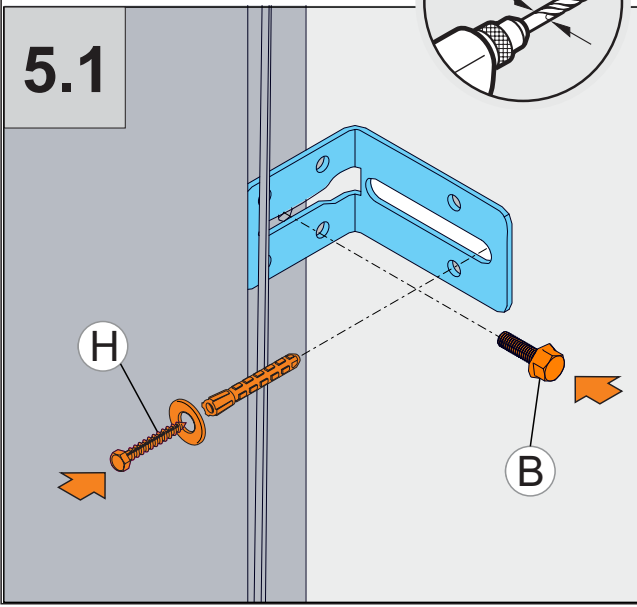
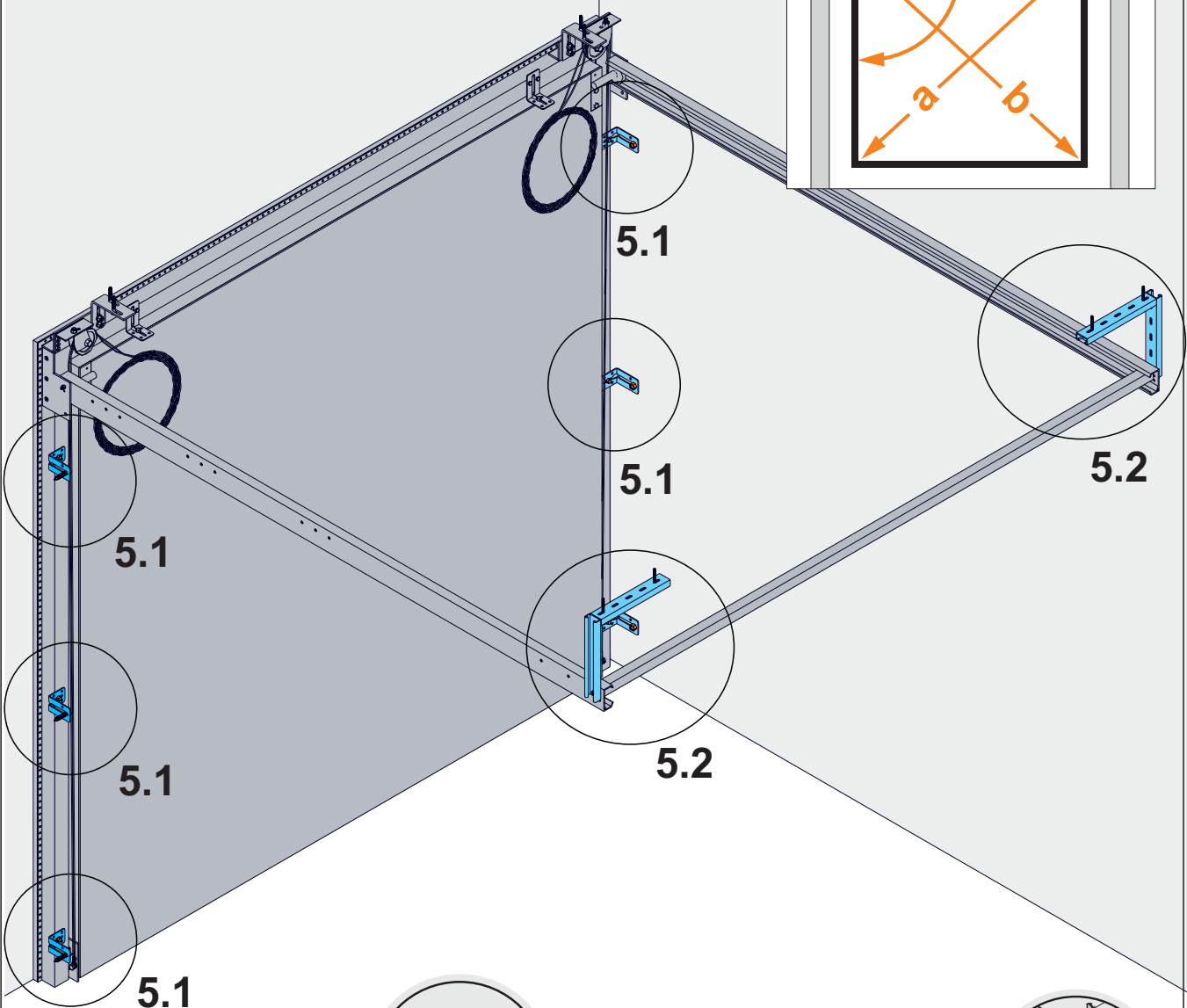
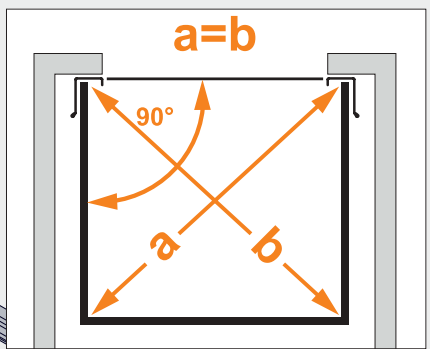
4.1



4.2

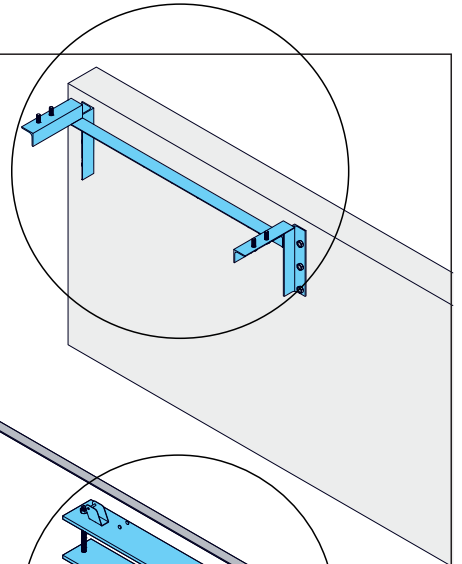


5

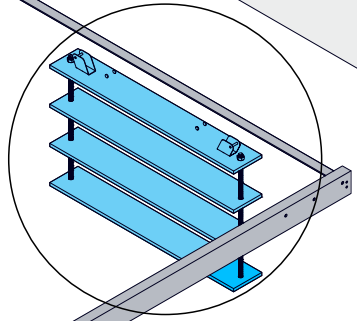


# 6

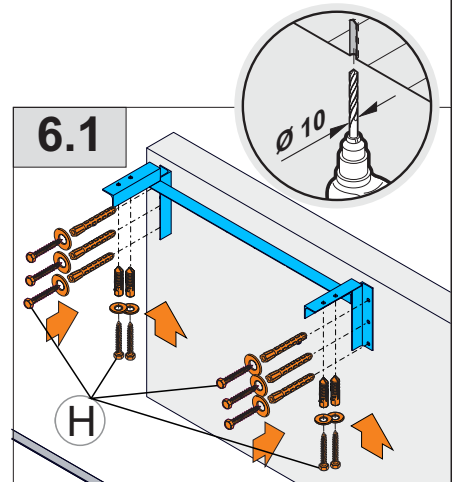
## 6.1



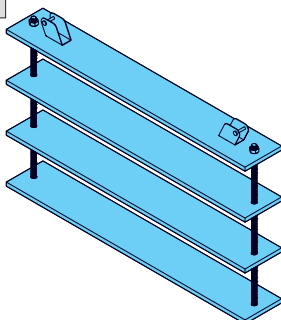
## 6.2 - 6.3 - 6.4



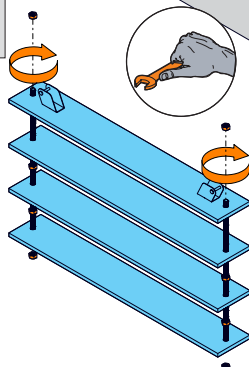
## 6.1



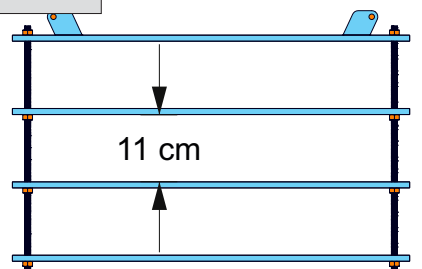
## 6.2



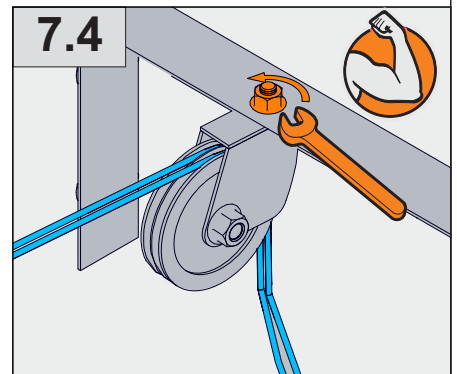
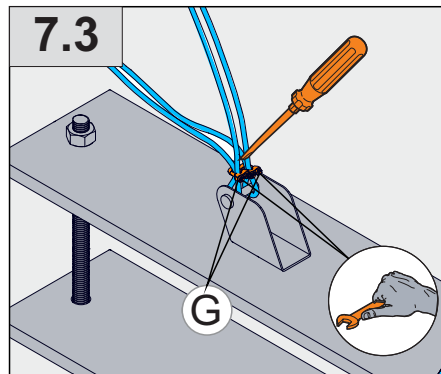
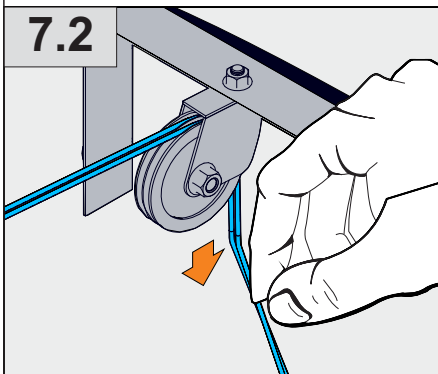
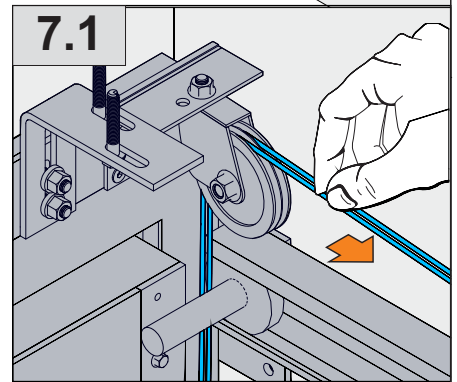
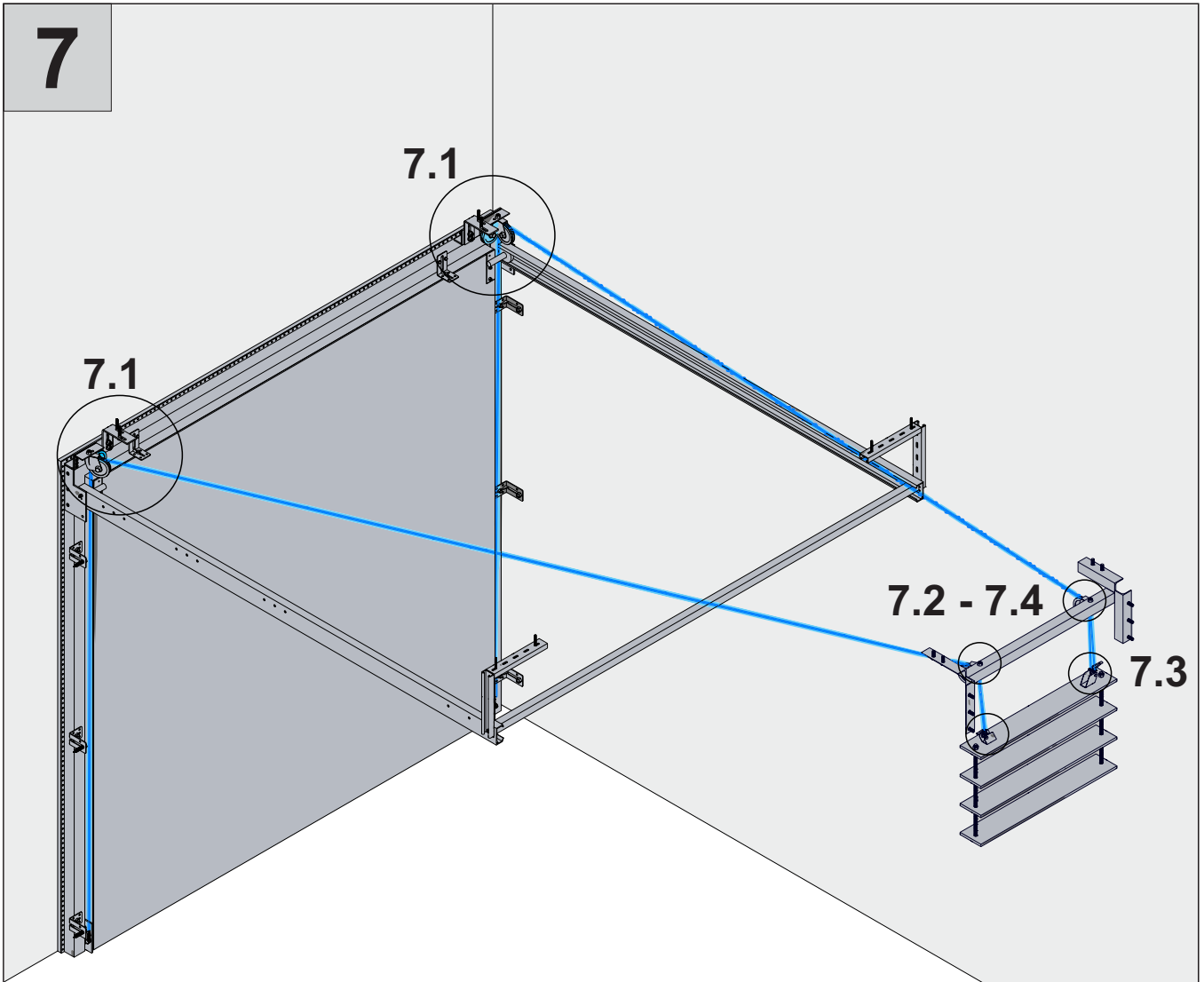
## 6.3



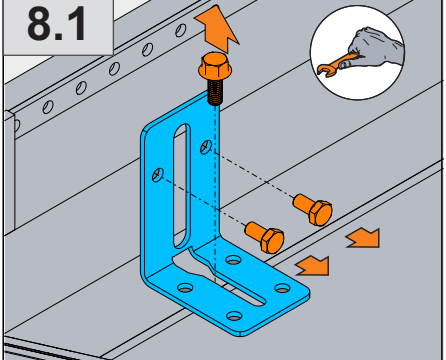
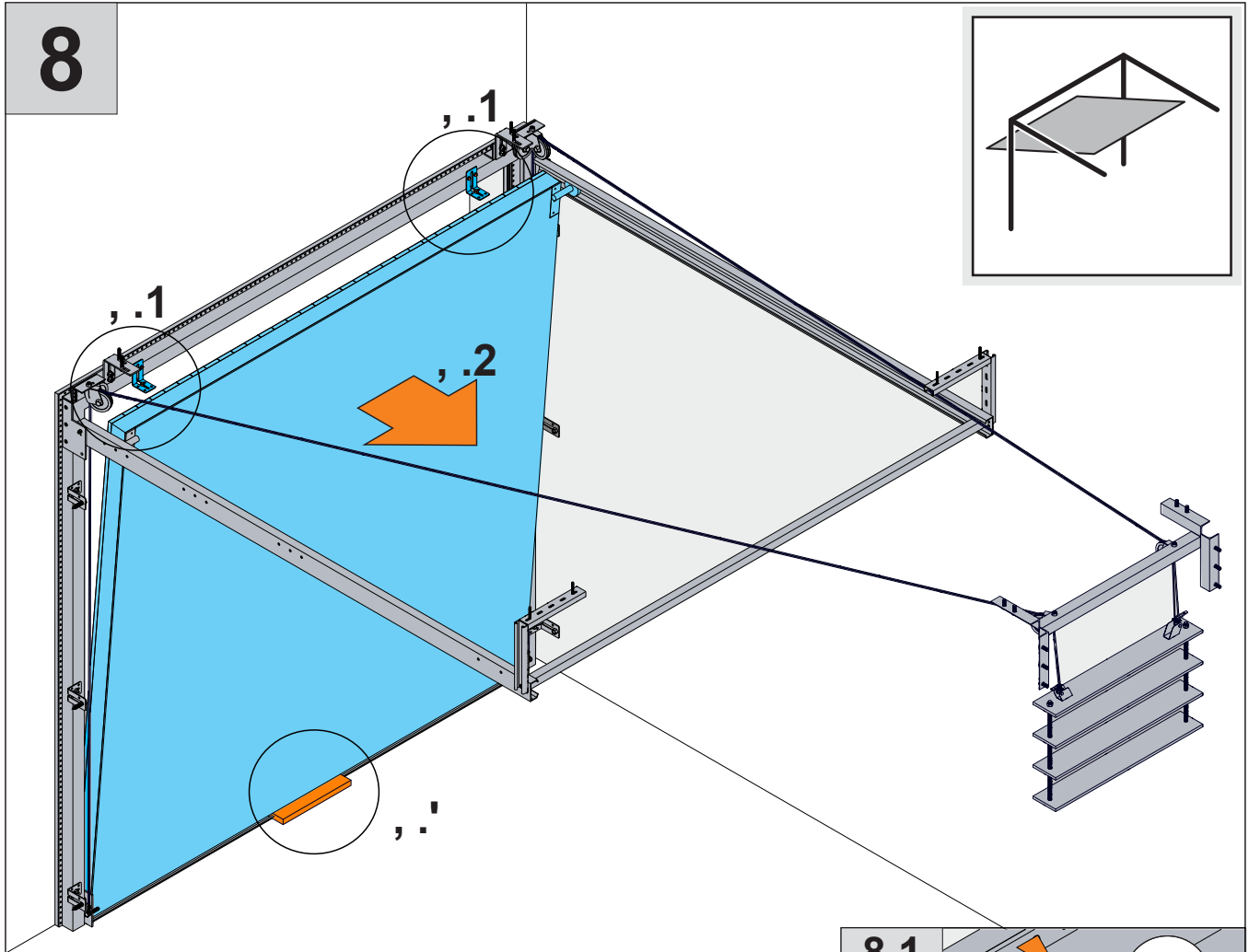
## 6.4



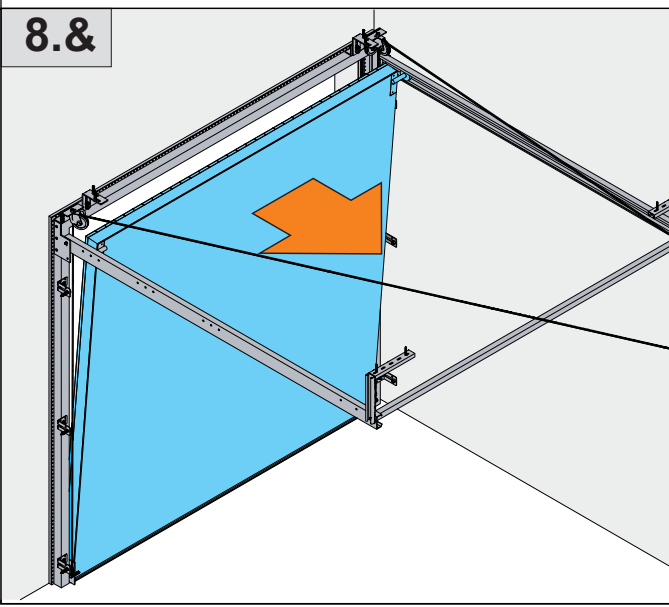
7



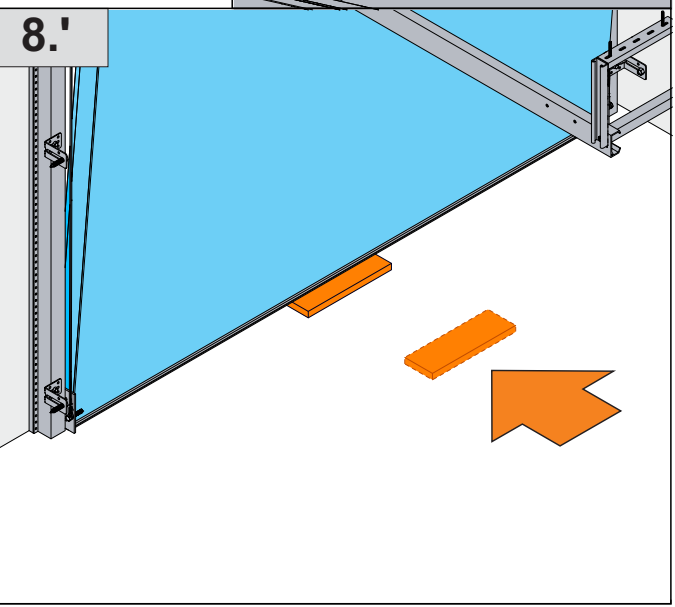
8



8.&



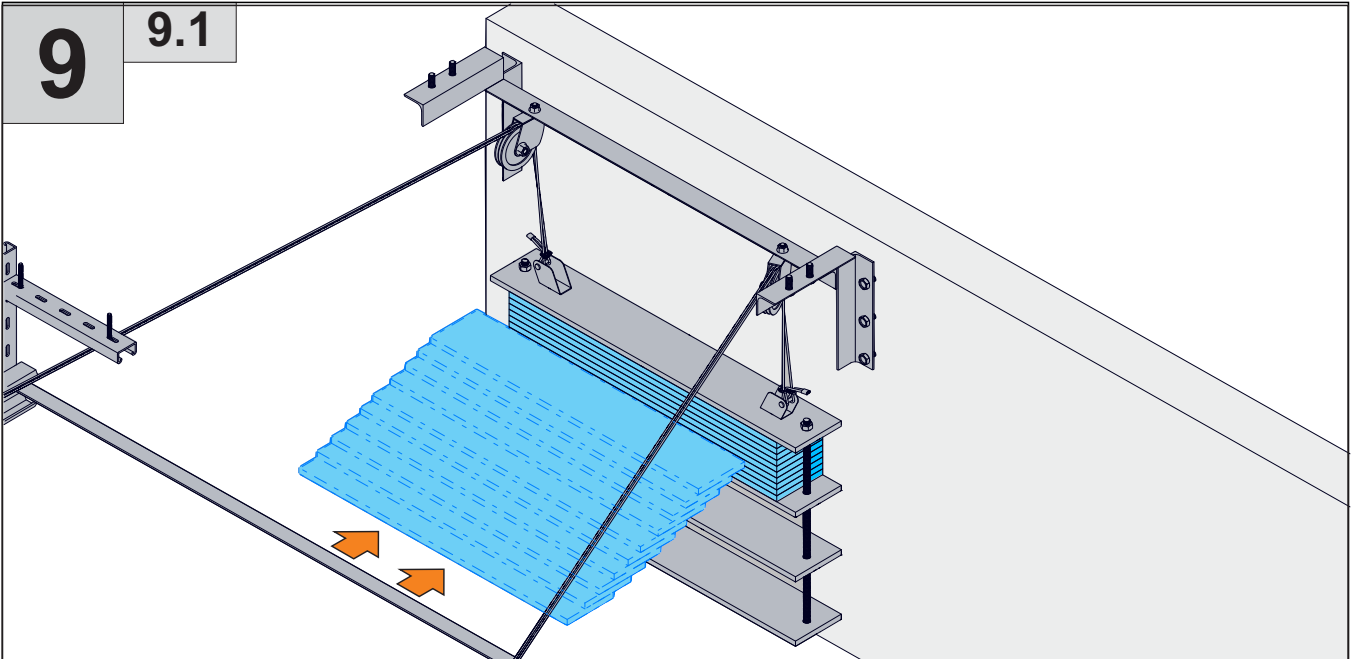
8.!



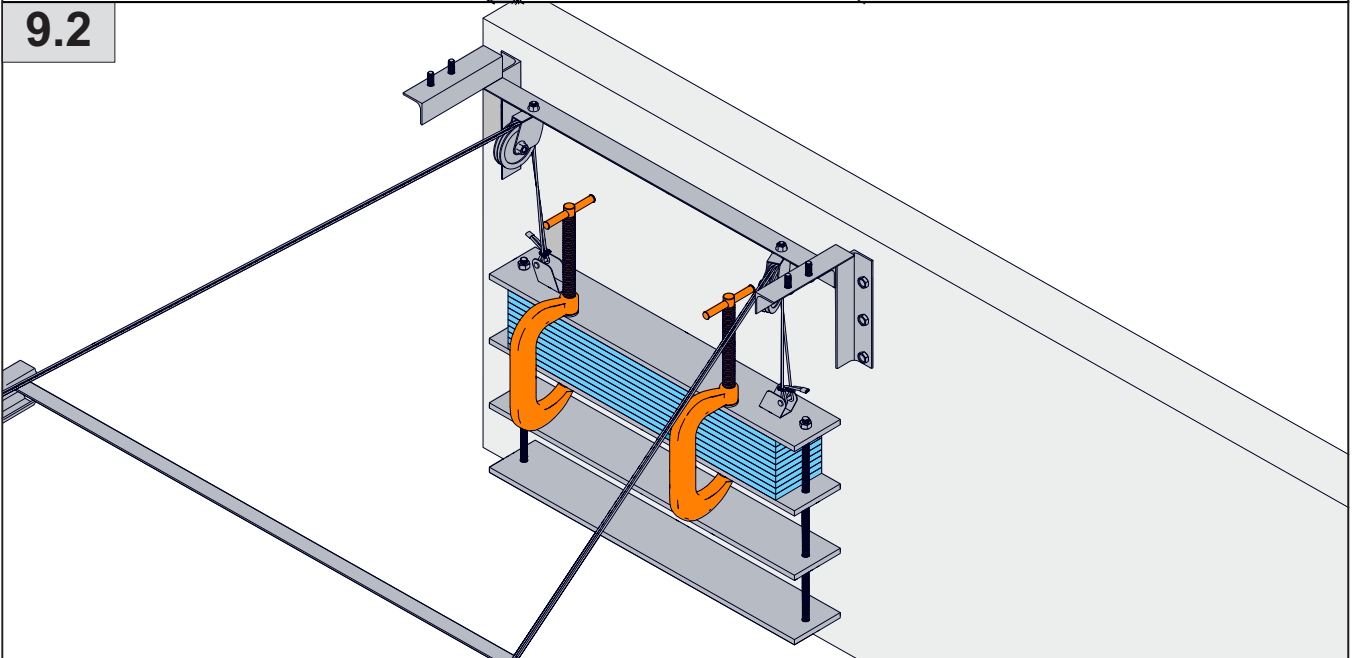


9

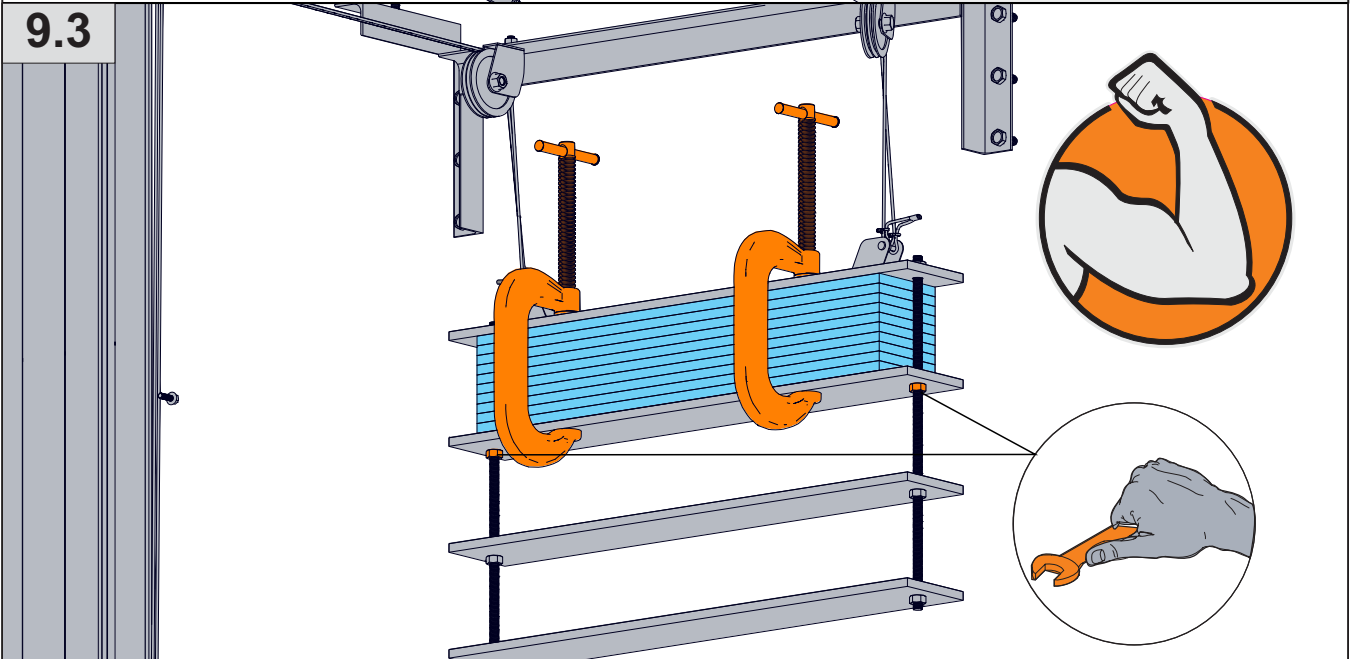
9.1



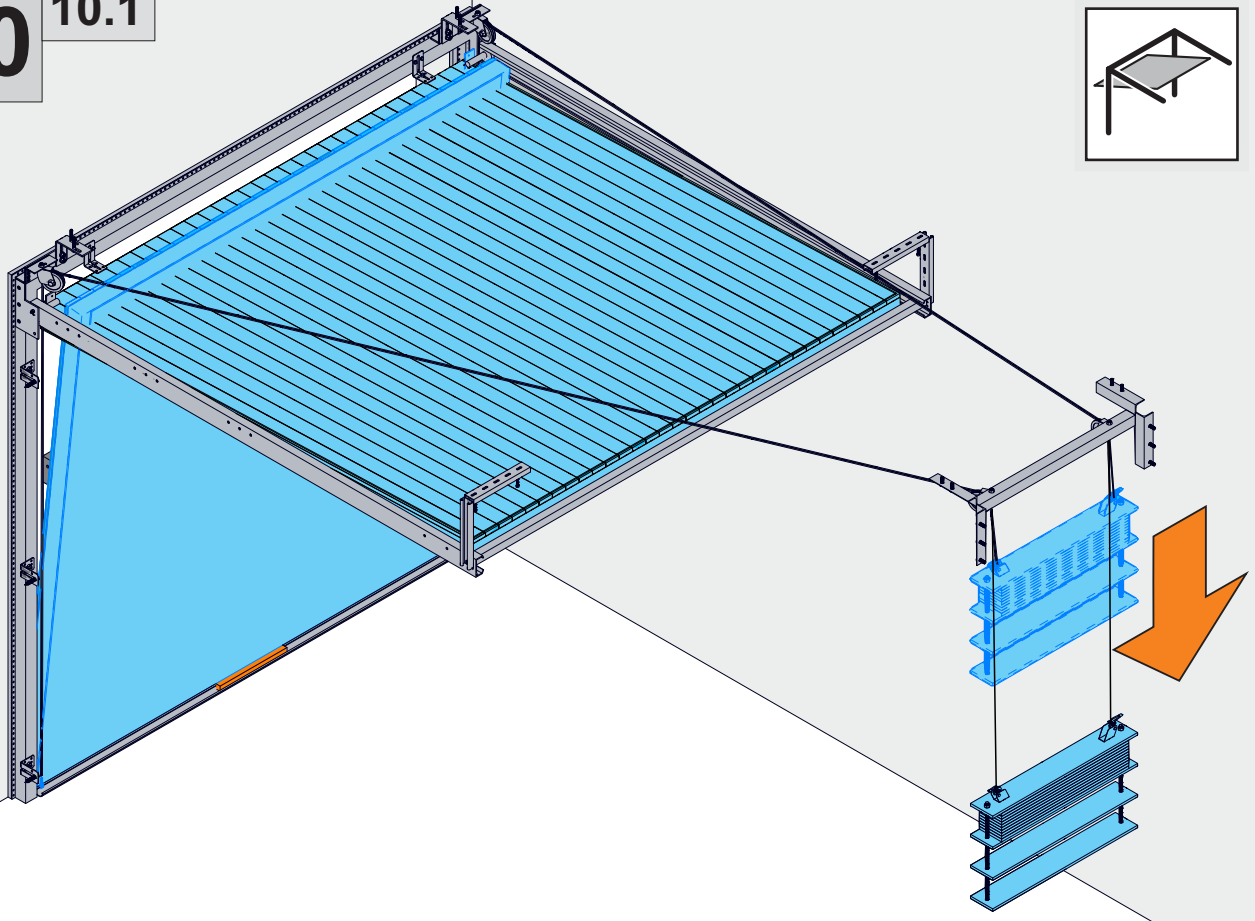
9.2



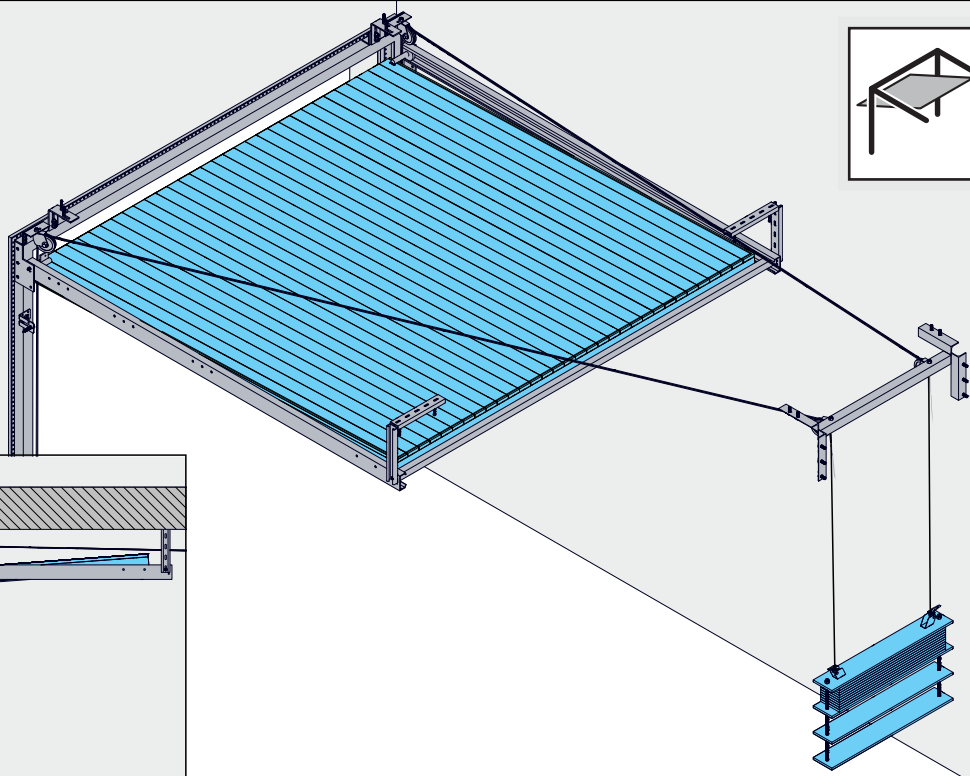
9.3



**10** 10.1



**10.2**



**10.3**

